

Service



Komplette Anleitung
Complete user manual
steinel.de/110098003.pdf



+49 5245-448-188



service@steinel.de

Find your local service
steinel.de/contact

STEINEL GmbH
Dieselstraße 80-84, 33442 Herzebrock-Clarholz, Germany
www.stinel.de

110098026_06/2023_A Technische Änderungen vorbehalten. / Subject to technical modification without notice.

Quick Start



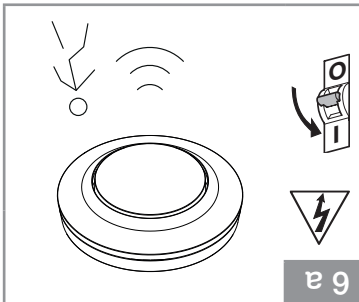
PD-8 ECO DALI-2 IPD
PD-24 ECO DALI-2 IPD



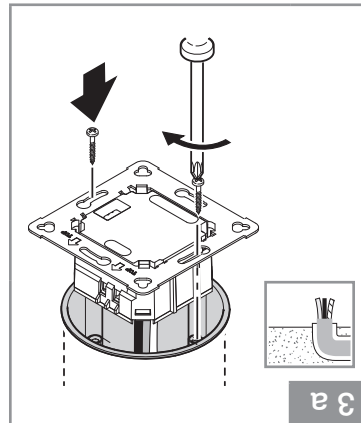
professional line

steinel

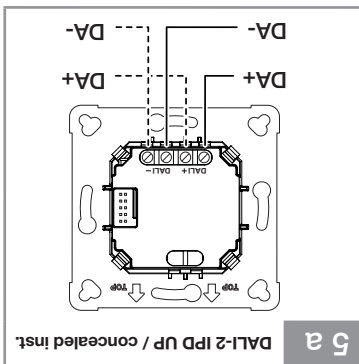
- 3 -



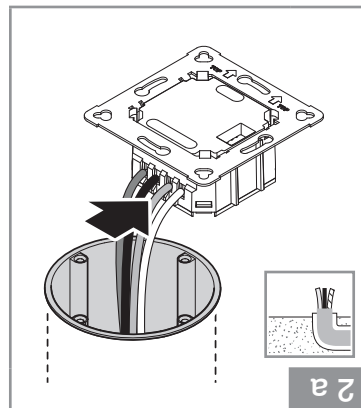
6a



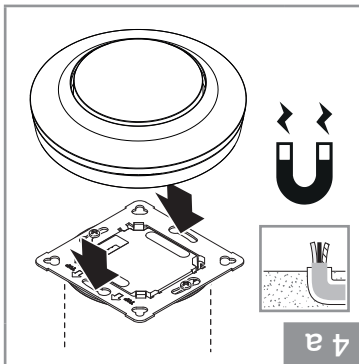
3a



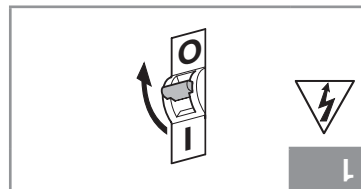
5a



2a

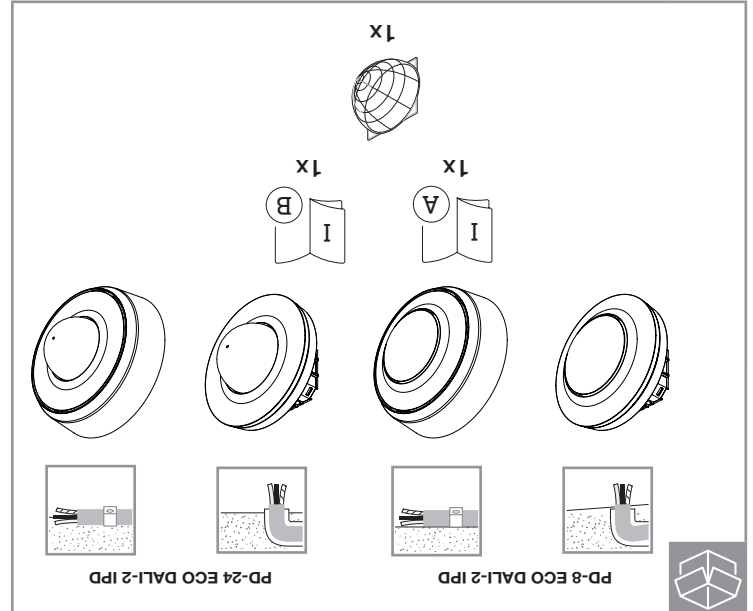
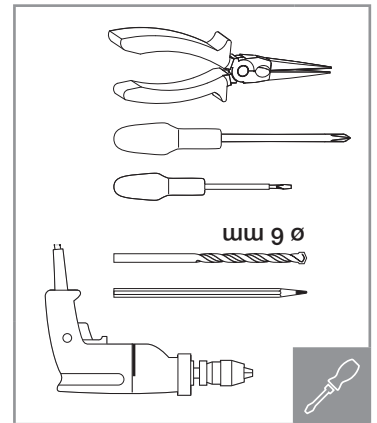
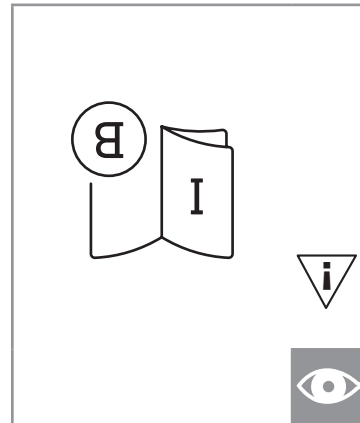


4a



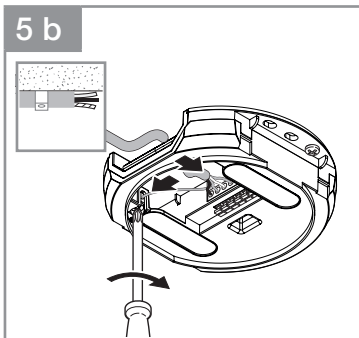
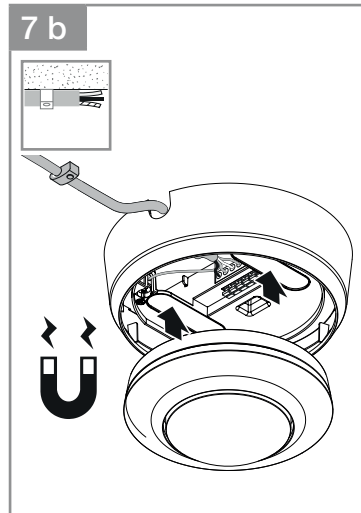
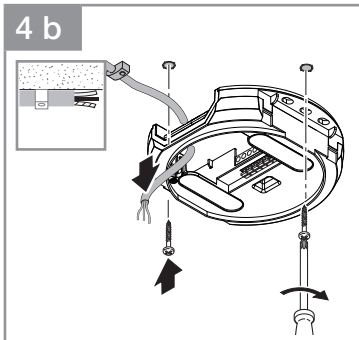
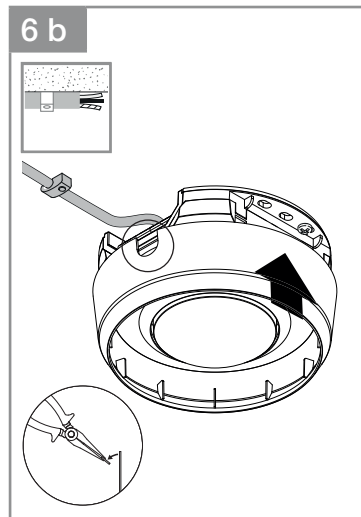
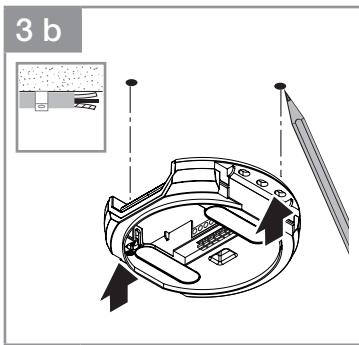
1

- 2 -

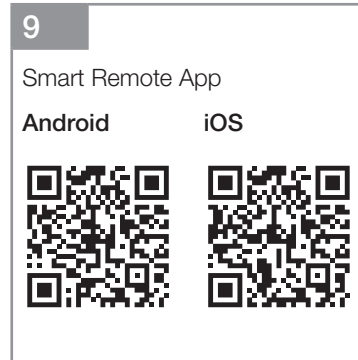
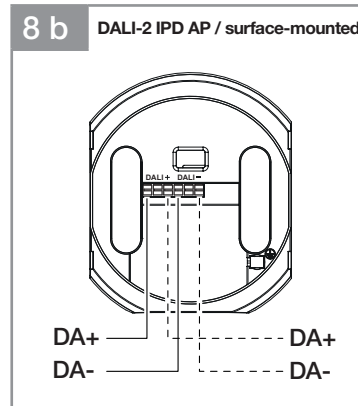


PD-24 ECO DALI-2 IPD

PD-8 ECO DALI-2 IPD



- 4 -



- 5 -

DE - Technische Daten / GB - Technical Data

	PD-8 ECO DALI-2 IPD	PD-24 ECO DALI-2 IPD
Abmessungen (Ø x T) / Dimensions (Ø x T)	<i>Unterputz / concealed version:</i> 109 x 69 mm <i>Aufputz / surface-mounted version:</i> 129 x 65 mm <i>Deckeneinbau / ceiling version:</i> 109 x 109 mm	<i>Unterputz / concealed version:</i> 109 x 74 mm <i>Aufputz / surface-mounted version:</i> 129 x 70 mm <i>Deckeneinbau / ceiling version:</i> 109 x 114 mm
Leistungsaufnahme über DALI / Power consumption via DALI (12 - 22,5 V DC, no SELV):	Max. Stromaufnahme gemäß IEC 62386-101 / Max power consumption according to IEC 62386-101: <div style="text-align: right;">84 mA</div>	
	Max. Stromaufnahme bei 10 V Eingangsspannung im regulären Betrieb / Max. power consumption at 10 V input voltage in regular operation: <div style="text-align: right;">17 mA</div>	
	Typische Stromaufnahme bei 16 V Eingangsspannung im regulären Betrieb / Typical power consumption at 16 V input voltage in regular operation: <div style="text-align: right;">12 mA</div>	

- 6 -

	PD-8 ECO DALI-2 IPD	PD-24 ECO DALI-2 IPD
Reichweite (auf 2,5 m Höhe) / Reach (on 2.5 m height)	<i>Tangential:</i> ø 8,5 m <i>Radial:</i> ø 4,5 m <i>Präsenz:</i> ø 6 m	<i>Tangential:</i> ø 24,5 m <i>Radial:</i> ø 5,5 m <i>Präsenz:</i> ø 7,5 m
Erfassungswinkel / Angle of coverage	360°	
Montagehöhe / Mounting height	2 - 4 m	
	Optimale Montagehöhe / Optimum mounting height: 2,8 m / 2.8 m	
Schutzart / IP rating	IP 54 (nur Aufputzvariante / surface-mounted version only)	
Temperaturbereich / Temperature range	-20 °C bis +50 °C -20 °C to +50 °C	

- 7 -